



GÜNZBURGER STEIGTECHNIK GMBH

Rudolf-Diesel-Straße 23 - 89312 Günzburg
Telefon: 08221 / 36 16 01 - Telefax: 08221 / 36 16 80
E-Mail: steigtechnik@steigtechnik.de - Internet: www.steigtechnik.de

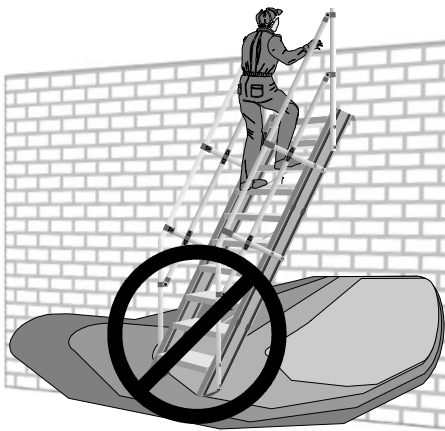
Aufbauanleitung gem. EN 1298 - IM

00249.000.74.0 - 17.12.2007

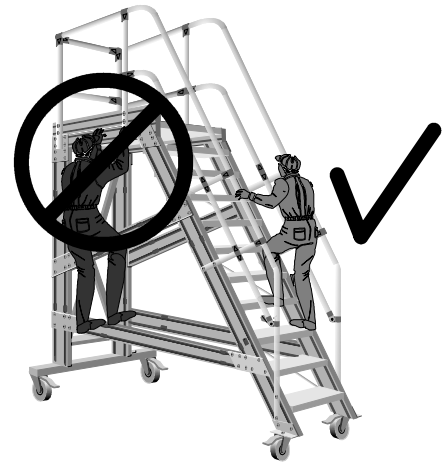
Die Weitergabe sowie die Vervielfältigung dieser Aufbau- und Gebrauchsanleitung bzw. deren inhaltliche Weitergabe ist nur mit ausdrücklicher Zustimmung der Günzburger Steigtechnik GmbH zulässig.

Zuwiderhandlungen dagegen verpflichten zum Schadensersatz.

1



2



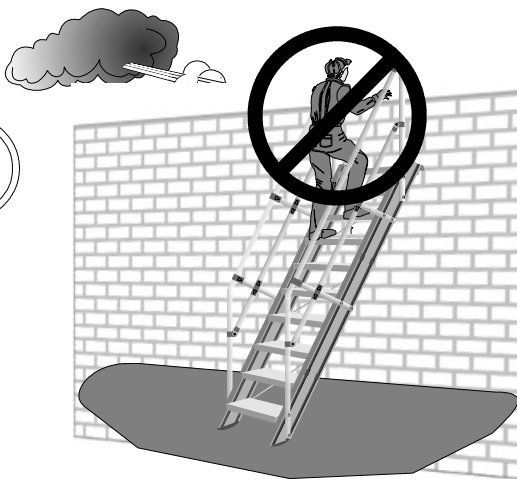
3



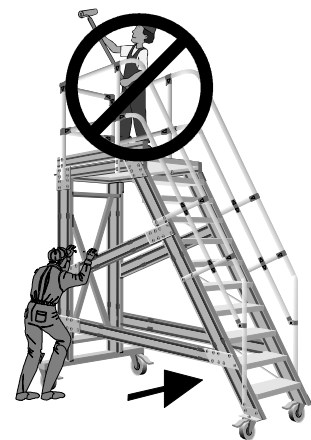
4

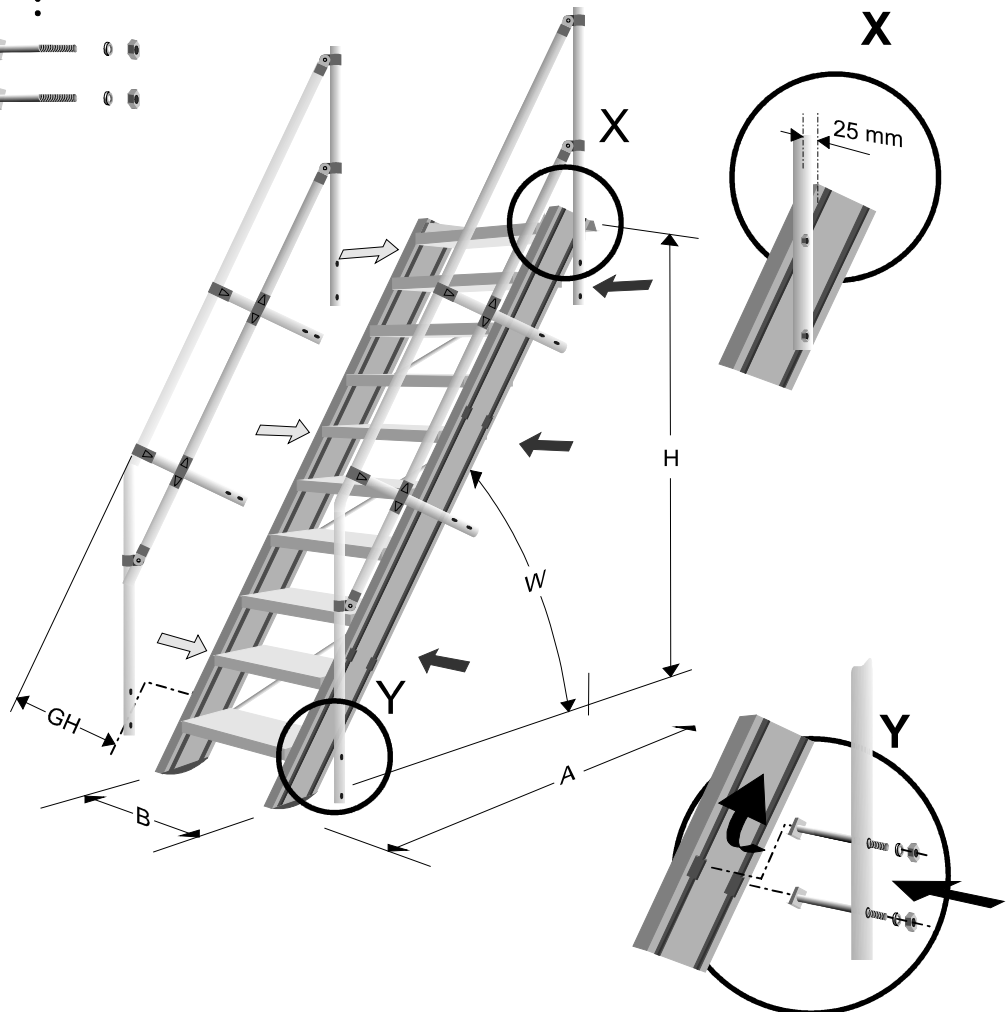
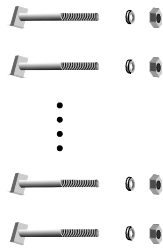


5

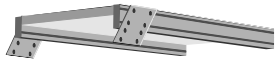


6





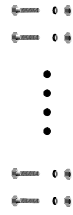
1 x



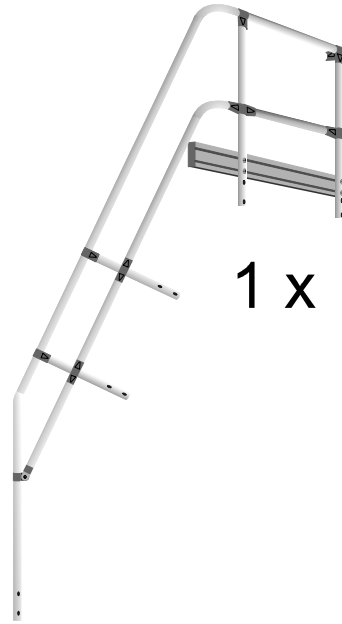
1 x



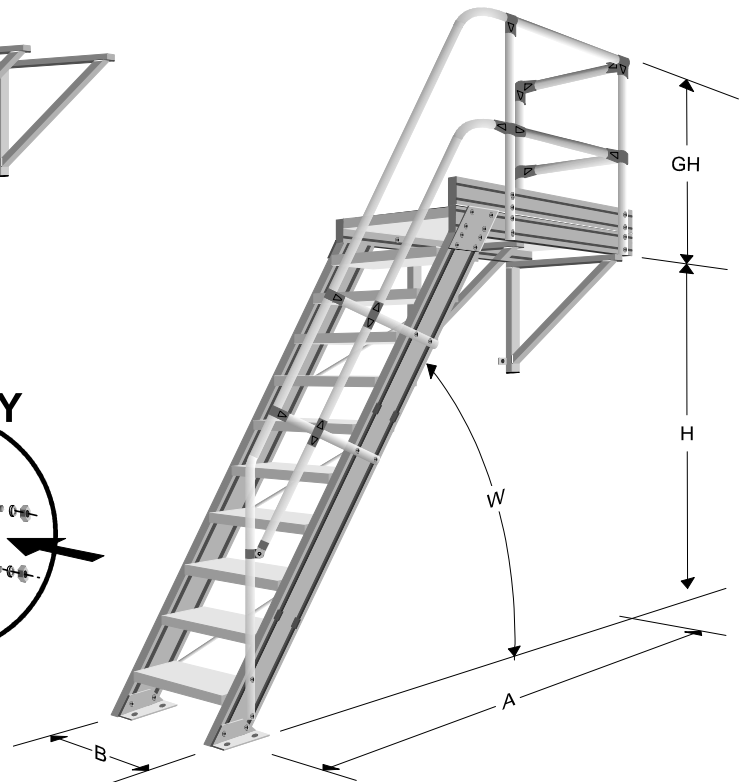
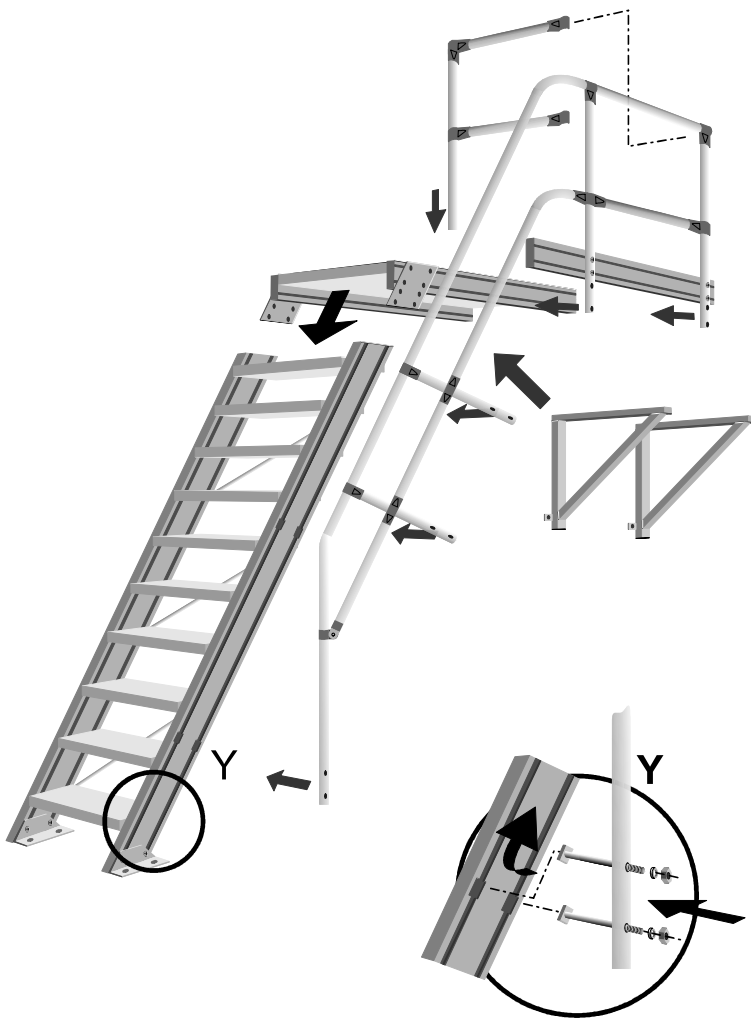
2 x

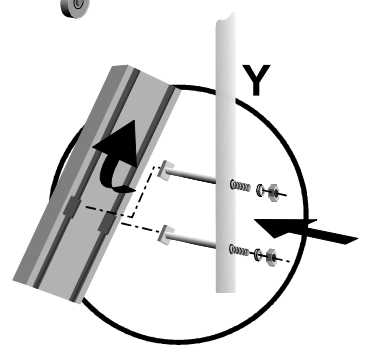
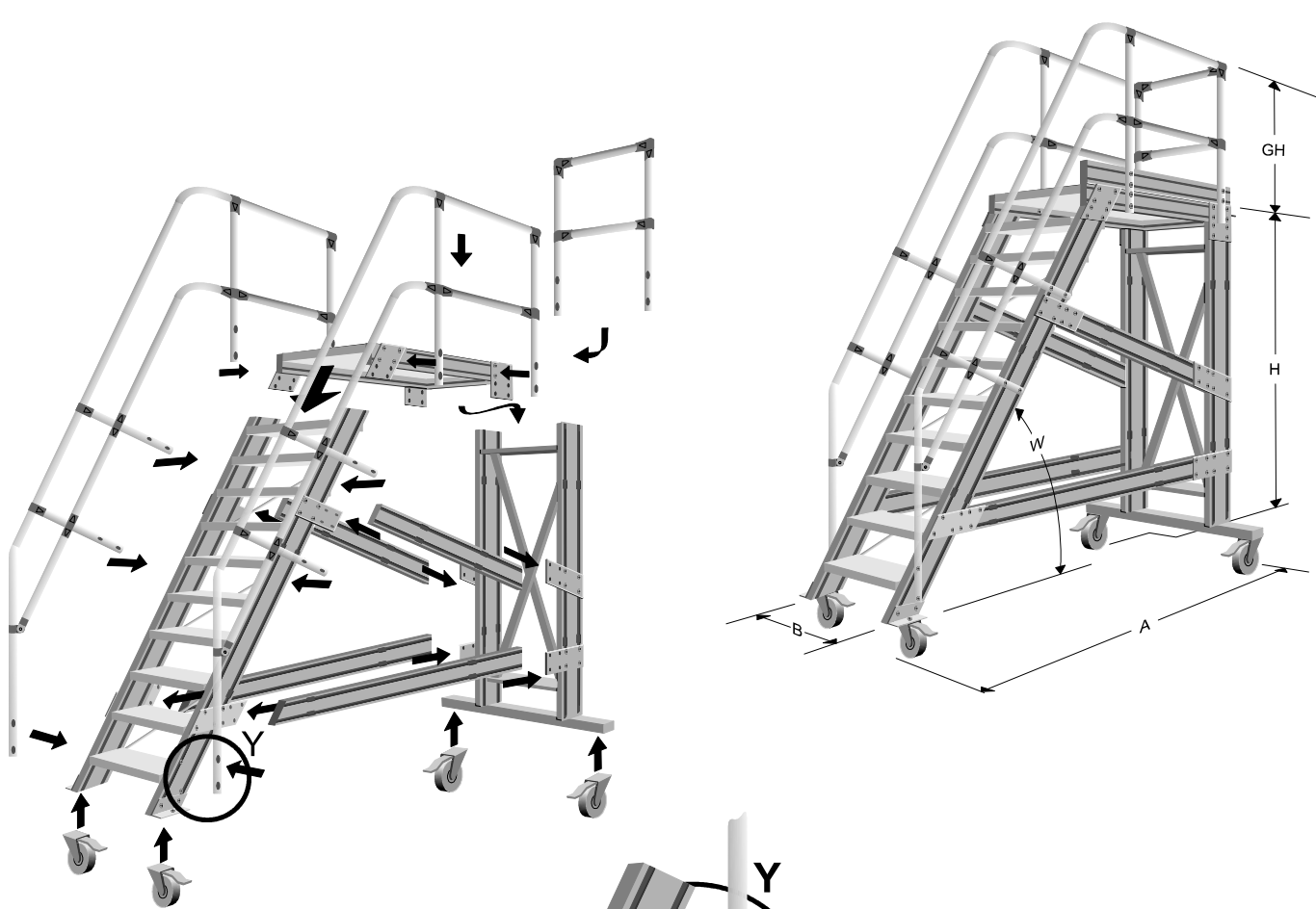
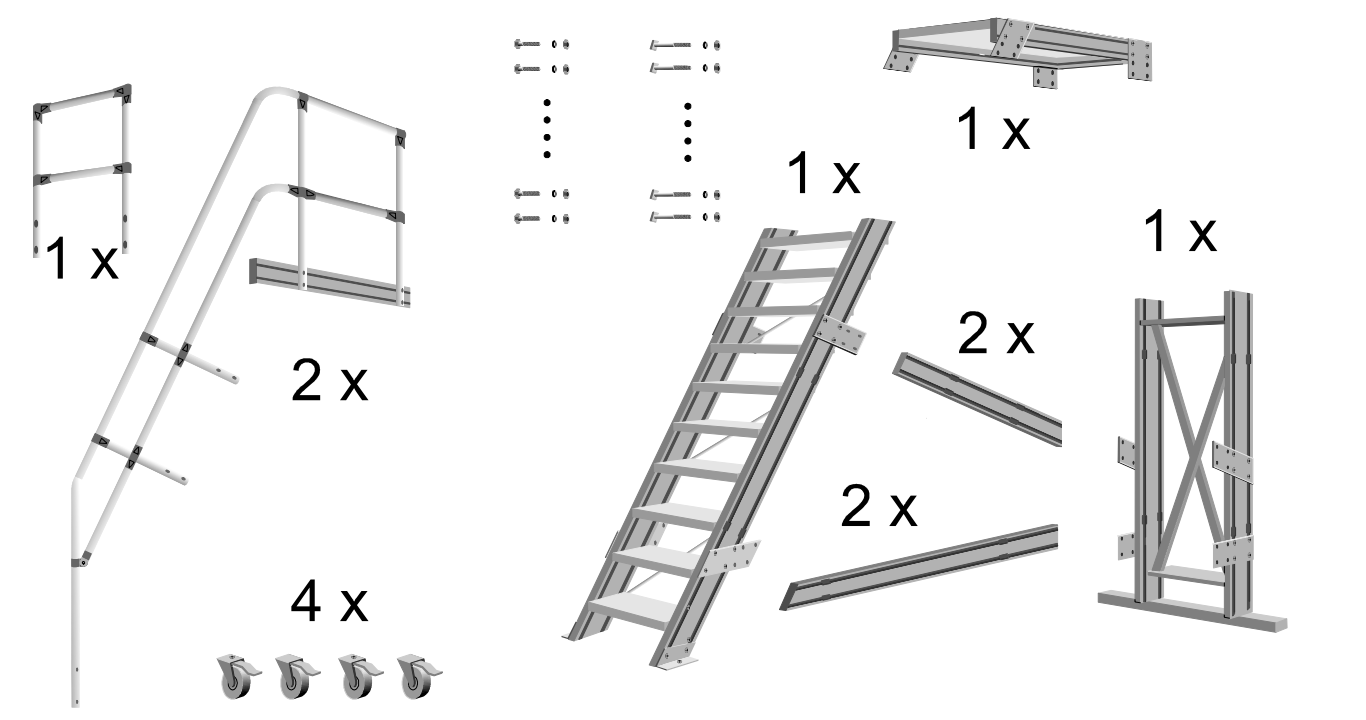


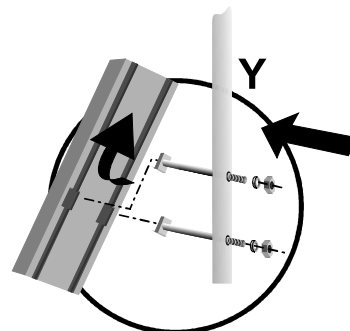
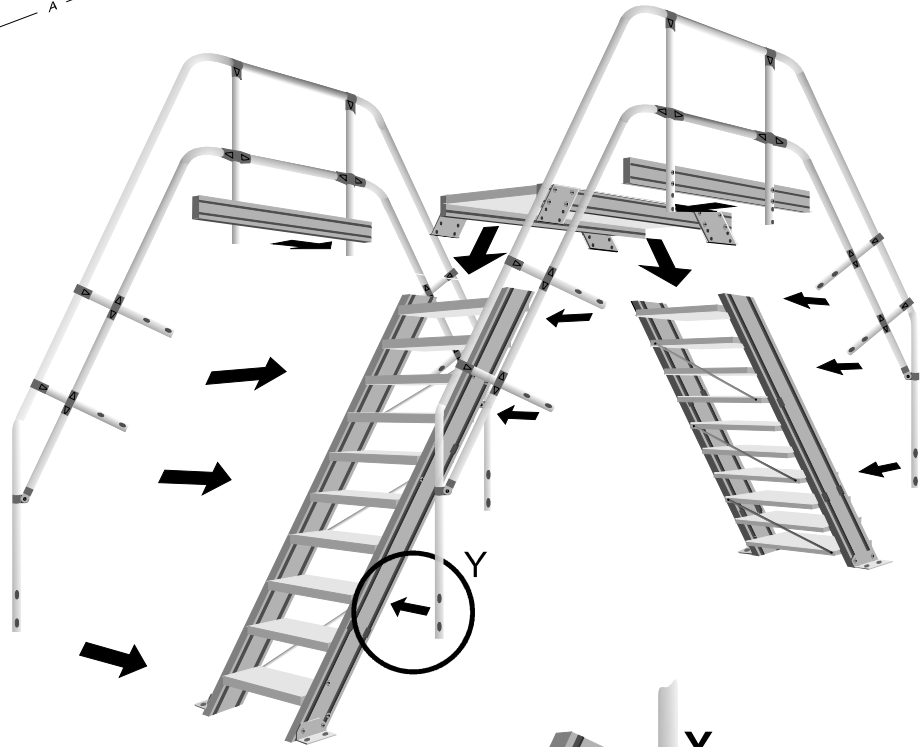
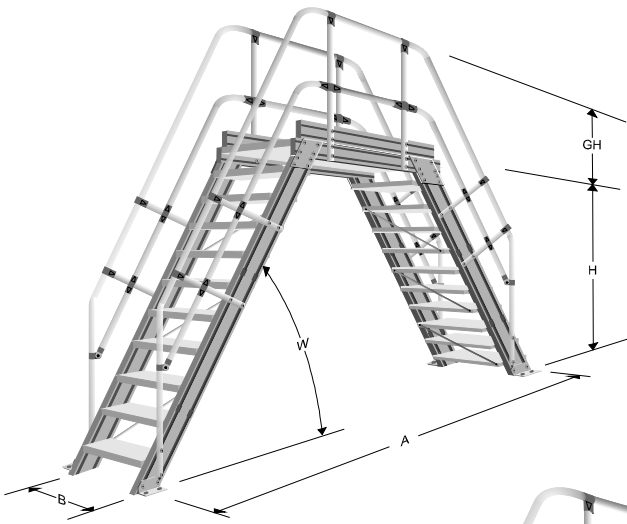
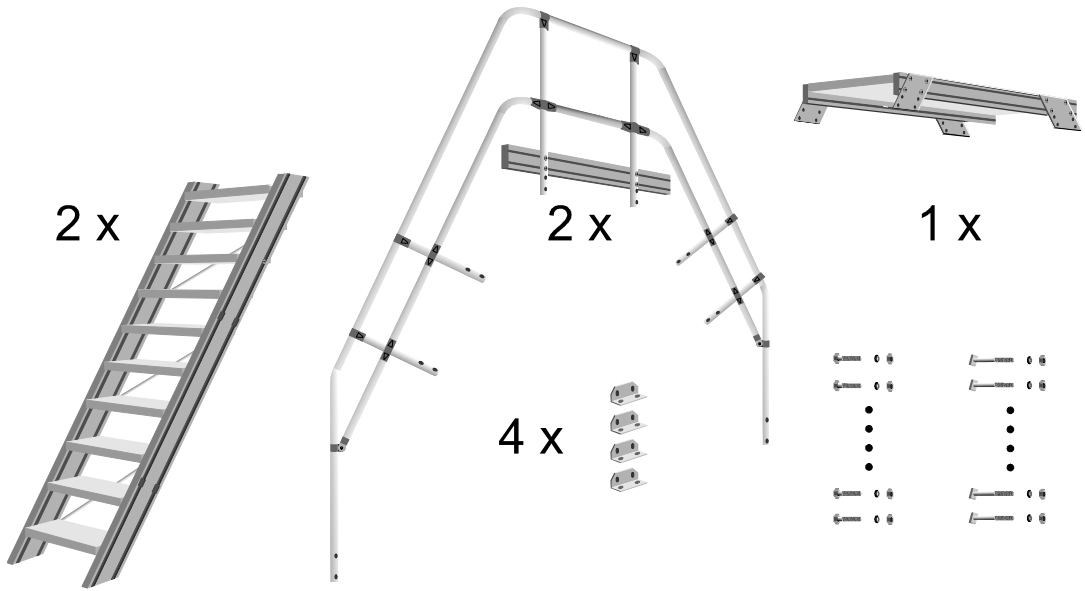
1 x



1 x







Innhold

Generelle henvisninger	79
Formålmessig bruk	79
For din sikkerhet	80
Monteringshenvisninger	80
Vedlikehold og reparasjoner	81
Lagring av komponenter	81
Deponering	81
Sikkerhetshenvisninger	2
Stykkliste og mål, tekniske data - aluminiumstrapp 45°/60°	3
Montering - aluminiumstrapp 45°/60°	3
Stykkliste og mål, tekniske data - trapp med plattform	4
Montering - trapp med plattform	4
Stykkliste og mål, tekniske data - plattformtrapp kjørbær	5
Montering - plattformtrapp kjørbær	5
Stykkliste og mål, tekniske data - trapp overgang	6
Montering - trapp overgang	6
Produsenterklæring, garanti	82

Generelle henvisninger

Trappene og overgangene av lettmetall som er vist i denne veiledningen, består av forskjellige enkeltdele, som kan kjøpes enkeltvis som supplering eller som reserve.

For sikker oppbygging, vennligst se de enkelte illustrerte monteringskrittene.

Hvis opp-, ombygging eller demontering skulle by på problemer, vennligst ta kontakt med leverandøren. Produsenten/ leverandøren overtar ingen garanti hvis det oppstår skader på grunn av feilaktig opp-, ombygging eller demontering. Skadede eller mangelfulle komponenter må ikke brukes.

Trapper og overganger av lettmetall er produsert etter følgende forskrifter:

- **EN ISO 14122,**
- **Lettmetall-industritrapp er ikke bestemt for boligformål etter DIN 1055,**
- Tillatt belastning er 1,5 kN/m².

Produsenten av disse apparatene er etter gjeldende produktansvarslov ikke ansvarlig for skader som er oppstått på disse apparatene, eller for personskader som er forårsaket av disse apparatene ved:

- Ikke formålmessig bruk,
- Ukyndige reparasjoner eller reparasjoner som er gjennomført av ikke autorisert personale,
- Bruk av andre enn originale reservedeler,
- Bruk av trapper og overganger med defekte eller ikke funksjonssikre komponenter,
- Monterings- og brukerpersonele som ikke er tilstrekkelig kvalifisert,
- Egenmektige konstruksjonsmessige endringer,
- Katastrofer på grunn av innvirkning fra fremmedlegemer eller force majeure.

Formålmessig bruk

- De forskjellige trappene som er beskrevet her, er utelukkende konstruert for å gå opp på forskjellige plan.
- Enhver bruk som går ut over dette gjelder som ikke formålmessig. Produsenten er ikke ansvarlig for skader som oppstår på grunn av slik bruk, brukeren alene bærer risikoen.
- Alle deler må kun brukes i henhold til bestemmelsen og i teknisk feilfri tilstand, og kun betjenes vedlikeholdes og repareres av opplærte og autoriserte personer.
- Ved ikke forskriftsmessig bruk er det fare for at personers liv og legeme utsettes for fare. Trappene og overgangene og andre reelle verdier kan skades eller ødelegges.

Før din sikkerhet

- Brukeren må på eget ansvar sørge for at sikkerhets-, arbeids- og vedlikeholdsforskriftene overholdes og at en formålmessig bruk er sikret.
- Ansvarshavende for opp-, ombygging og demontering må sørge for at alle arbeider blir overvåket eller utført av personer med tilstrekkelige fagkunnskaper, for å sikre en forskriftsmessig og sikker gjennomføring.
- Trapper og overganger av lettmetall er for en stor del vedlikeholdsfrie. Pass på at rullene går lett, at bremsene virker og kontroller at sikringsstiften smekker inn.
- Den personen som har oppsynet, må kontrollere om det finnes elektriske anlegg/luftledninger og deler som beveger seg innenfor det området der trappen/overgangen brukes. Sikkerhetsavstander iht. DIN 75 105/VDE 0105-1 skal overholdes.
- **Dessuten skal de respektive lover, standarder og forskrifter overholdes, også forskriftene fra yrkesforbundene i landet!**

Restrisiko

Trappen/overgangen er bygget etter dagens tekniske utvikling og anerkjente sikkerhetstekniske regler. Ved montering/demontering og arbeider kan det likevel oppstå en restrisiko.

- Hvis f.eks. de fastlagte verneinnretningene ikke er forskriftsmessig installert.
- En restrisiko kan minimeres hvis du følger veiledningen i sin helhet.

Monterings- og brukshenvisninger

Før oppbygging

- Pass på at underlaget har tilstrekkelig bæreevne ⇒ ①.
- Oppbyggingen må foretas av minst 2 personer.
- Trapper og overganger må kun bygges opp loddrett på et plant underlag.

Ved oppbygging

- Tillatt belastning på trapper og overganger (vekt av personer, verktøy, materiale) ved jevnt fordelt last: 1,5 kN/m².
- Unngå ensidig hhv. punktbelastning.
- Bruk kun tilbehørsdeler fra produsenten til forankring.
- Ved bygningsvegger som ikke har tilstrekkelig bæreevne (store glassruter, bølgeplater osv.) skal det alltid plasseres en sidebeskyttelse på bygningssiden (rekkverk og plankebord).

Før bruk

- Kontroller at alle enkeltdeler er riktig montert og funksjonsdyktige.
- Lås alle styreruller ved å trykke ned bremsehåndtaket. Bremsen skal kun løsnes for å flytte den kjørbare plattformtrappen.
- Før bruk, etter lengre arbeidspauser, særlig etter ytre påvirkninger (storm, snefall, rystelser osv.) skal trapper og overganger kontrolleres visuelt for mangler og fullstendighet.

Ved bruk

- Stig kun opp på arbeidsplattformen over trappene ⇒ ②.
- Ikke bruk løfteredskaper på trappene og overgangene ⇒ ③.
- Ikke legg verktøy eller materialer på trappene og overgangene.
- Ikke sett pendlende last ned på trappene og overgangene. Ikke trekk last inn mot trappen.
- Ikke skyv mot sidevernet. Ikke len deg mot eller ut over rekkverk.
- Ikke hopp eller gå over fra trapper og overganger til andre trapper og overganger ⇒ ④.
- Ved bruk utendørs eller i åpne bygninger skal trappene og overgangene ved sterk vind, forventet storm og ved arbeidets slutt, rulles inn i et vindbeskyttet område eller sikres mot at de velter ⇒ ⑤.
- Trapper og overganger som er satt opp på trafikkveier, skal alltid sikres mot at de velter.
- Det er forbudt å forstørre plattformhøyden ved bruk av stiger, kasser eller andre innretninger.

Rulle trapper og overganger

- Når trapper eller overganger rulles, må ingen personer eller løse gjenstander befinne seg på trappene eller overgangene ⇒Ⓢ.
- Pass på at underlaget har tilstrekkelig bæreevne.
- Flytt trappen kun med normal skritthastighet på en plan flate (fall i gulv maks. 3 grader).
- Flytt aldri trapper og overganger ved hjelp av kjøretøy.

Oppbygging

- Oppbyggingen skal foretas av minst 2 personer.
- Demontering foretas i omvendt rekkefølge.

Vedlikehold og reparasjoner

Rengjøring av trapper og overganger

- Rengjøringen kan foretas med vann tilsatt et vanlig rengjøringsmiddel.

Kontroll av komponentene

- Alle komponenter skal kontrolleres for deformasjon, klemming, revner.
- I tillegg skal funksjonen på bremsene for styrerullene kontrolleres.
- Skadede komponenter hhv. komponenter der funksjonen ikke lenger er sikker, må ikke brukes og må fjernes. De må ikke brukes igjen før de er reparert på kyndig måte.

Smøring av bevegelige deler

- Bevegelige deler som hurtiglåser, hengsler, spindler, styrerullagre, skal smøres med vanlig olje.
- **OBS:** Det må ikke komme olje på trinnene, dette medfører øket ulykkesfare.

Lagring av komponenter

- Komponentene må lagres slik at de ikke kan bli skadet.
- Under transport må komponentene sikres mot støt, at de sklir eller faller ned.

Deponering

- Når trappene, overgangene eller deler av dem tas ut av bruk, skal de respektive forskriftene om deponering av tekniske anlegg følges!
- Rengjøringsmaterialer må deponeres i henhold til gjeldende forskrifter (91/689/EØF, 75/439/EØF).

Produsenterklæring, garanti

Produsenterklæring

Hermed erklærer vi:

Günzburger Steigtechnik GmbH
Rudolf-Diesel-Straße 23
89312 Günzburg,

at nedenfor betegnede produkter på grunn av sin konstruksjon og byggemåte og i den utførelse som leveres av oss, er i samsvar med de respektive bestemmelsene i de nedenfor nevnte forskriftene.

Ved en endring av produktene mister denne erklæringen sin gyldighet.

Betegnelse av produktene: Trapp, trapp med plattform, plattformtrapp, overgang

Formålmessig bruk: Faste / mobile tilganger /
overganger til maskiner og anlegg

Forskrifter: De gyldige UVV og EN ISO 14122 (del 1-3)

Overvåkingen av driftsforløpene blir regulert av vårt kvalitetsstyringssystem iht. DIN EN ISO 9001.

Sted, dato Günzburg, den 01.02.2007



Underskrift: ppa.
(Hr. Frey, tekn. leder)



ppa.
(HR. Dörr, salgsleder)

Garanti

Vi velger de beste materialene og egnede produksjonsprosesser for våre produkter. Vi er et sertifisert foretak etter ISO 9001 og har en funksjonerende kvalitetsstyring. Derfor kan vi gi deg en garanti på våre produkter på 15 år.

Garantien begynner på dagen for kjøpet; faktura eller kassakvittering tjener som bevis.

Garantien omfatter material-, bearbeidings- eller konstruksjonsfeil, som vi er ansvarlige for.

Skader som kan føres tilbake til naturlig slitasje, ukyndig behandling eller endring, er ikke dekket av garantien.

I garantitilfeller yter vi utbedring eller erstatning etter vårt valg.

Ytterligere krav er utelukket.

Vi henviser til at denne veiledningen ikke må gis videre eller mangfoldiggjøres, innholdet brukes eller meddeles, uten uttrykkelig tillatelse fra Günzburger Steigtechnik GmbH. Handlinger i strid med ovennevnte medfører erstatningsplikt.

Opphavsretten til denne veiledningen forblir hos Günzburger Steigtechnik GmbH.